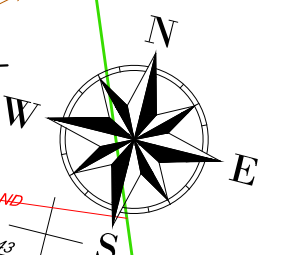
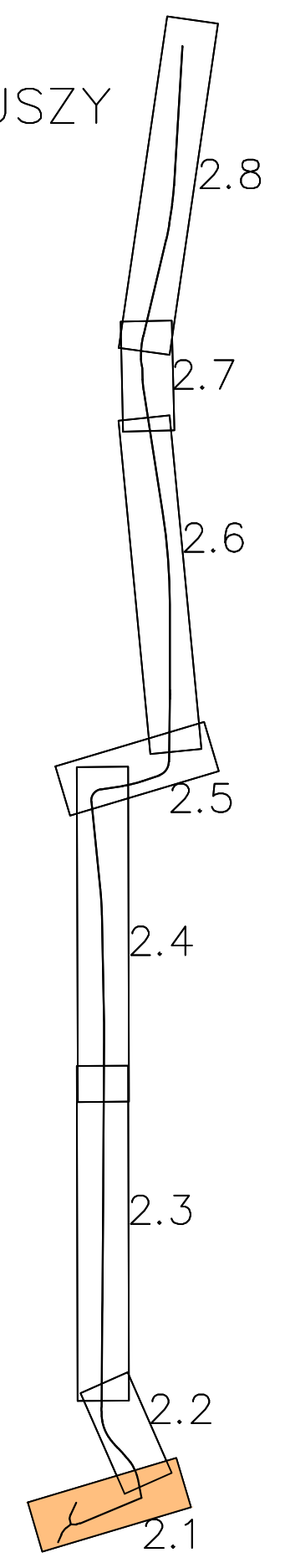


UKŁAD ARKUSZY



ZAMAWIAJĄCY:  Zarząd Miejskich Inwestycji Drogowych ul. Sokratesa 15, 01-909 Warszawa		DATA: 02.2020
WYKONAWCA OPRACOWANIA:  PROMOST CONSULTING		SKALA: 1:500
NAZWA PRZEDSIĘWZIĘCIA: <b>Rozbudowa ul. Białoleckiej w Warszawie na odcinku od ul. Kopijników do ul. Kettlinga</b>		STADIUM: PB
TYTUŁ: Plan sytuacyjny - ul. Kopijników		BRANŻA: DROGOWA
IMIĘ I NAZWISKO: mgr inż. Michał Kozłowski		NR RYSUNKU: 2.1
SPECJALNOŚĆ I NR UPRAWNIENI: bez ograniczeń w specjalności inżynierskiej drogowej		PODPIS:
OPRACOWUJĄCY: inż. Yuliya Savich		
OPRACOWUJĄCY: mgr inż. Anna Goś		
SPRAWDZAJĄCY: mgr inż. Ryszard Stokłosa		bez ograniczeń w specjalności konstrukcyjno-budowlanej PDK/0086/POOK/03