

**MAPA DO CELÓW PROJEKTOWYCH**  
 terenu położonego w woj. mazowieckim, m. st. Warszawa  
 obiekt: **BIALOLEĆKA (odc. Kopijników - Kettinga)**

Opis: Czynności katastralne: aktualizacja planu ewidencyjnego  
 BG-ODGIK-OZ 6640.14441.2020

Identyfikator: 146503\_8  
 nazwa: BIALOLEĆKA

Opis: Identyfikator: 146503\_8  
 nazwa: BIALOLEĆKA  
 data: 08-03-07, 16-16-12, 16-16-18, 16-16-25  
 skala: 1:500

Mapa historyczna: skala: 1:500  
 nazwa: BIALOLEĆKA  
 data: 08-03-07, 16-16-12, 16-16-18, 16-16-25

Mapa historyczna: skala: 1:500  
 nazwa: BIALOLEĆKA  
 data: 08-03-07, 16-16-12, 16-16-18, 16-16-25

Podpiszcie zgodność treści mapy do celów projektowych z treścią mapy zasadniczej załączoną w ramach niniejszego zgłoszenia pracy projektowej

Mapa historyczna: skala: 1:500  
 nazwa: BIALOLEĆKA  
 data: 08-03-07, 16-16-12, 16-16-18, 16-16-25

Wykaz oznaczeń:

Oznaczenie granic obszaru, który był przedmiotem aktualizacji

Oznaczenie informacji o składowości gruntu

Oznaczenie symboli kontur użytku gruntowego

Inne oznaczenia

Oznaczenie granic obszaru, który był przedmiotem aktualizacji

Oznaczenie informacji o składowości gruntu

Oznaczenie symboli kontur użytku gruntowego

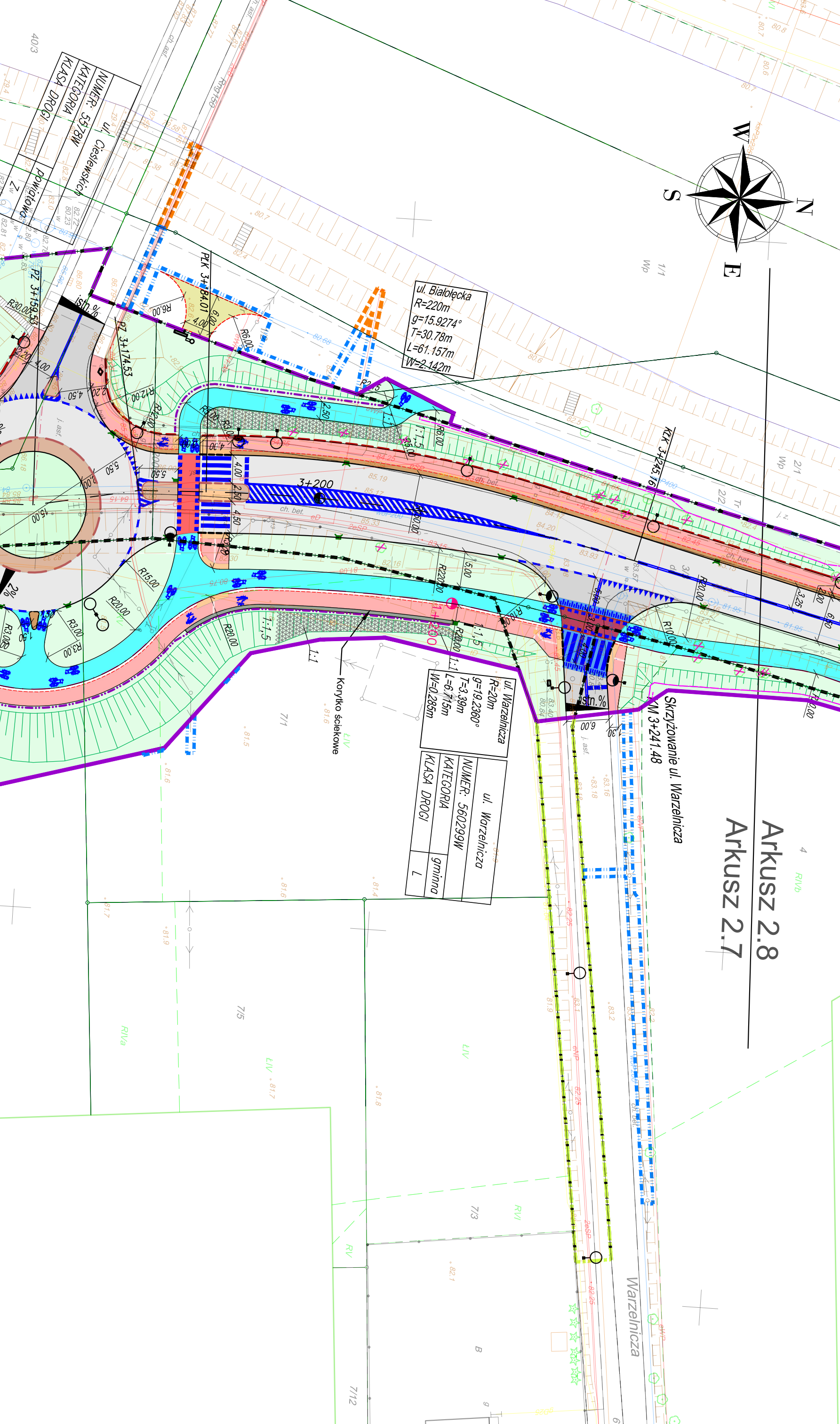
Inne oznaczenia

Oznaczenie granic obszaru, który był przedmiotem aktualizacji

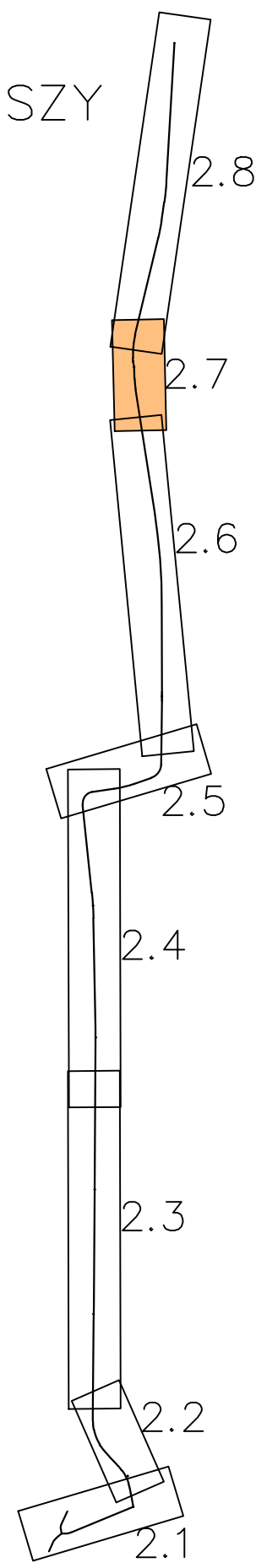
Oznaczenie informacji o składowości gruntu

Oznaczenie symboli kontur użytku gruntowego

Inne oznaczenia



**UKŁAD ARKUSZY**



INWESTOR: Prezydent Miasta Stołecznego Warszawy Warszawy pl. Bankowy 3/5, 00-950 Warszawa		ZAMAWIAJĄCY: Stołeczny Zarząd Rozbudowy Miasta ul. Senatorska 29/31, 00-099 Warszawa	
WYKONAWCA OPRACOWANIA: <b>PROMOST CONSULTING</b>		35-307 RZESZÓW, ul. Jana Niemierskiego 4 http://www.promost.pl tel. +48 17 85-79-155, fax +48 17 85-79-156 e-mail: biuro@promost.pl	
NAZWA PRZEDSIĘWZIĘCIA: <b>Rozbudowa ul. Białoleckiej w Warszawie na odcinku od ul. Kopijników do ul. Kettinga</b>		DATA: 24.06.2022 SKALA: 1:500 STADIUM: PAB	
TOM: TOM II/1 - Roboty drogowe		BRANŻA: DROGOWA	
TYTUŁ: Plan sytuacyjny - km 2+960,00 - km 3+300,00		NR RYSUNKU: 2.7	
IMIĘ I NAZWISKO: PROJEKTANT: mgr inż. Michał Kozłowski	SPECJALNOŚĆ I NR UPRAWNIENI: bez ograniczeń w specjalności inżynierskiej drogowej POM/0153/PBD/17	PODPIS:	
OPRACOWUJĄCY: mgr inż. Krzysztof Kubicki			
SPRAWDZAJĄCY: mgr inż. Ryszard Stokłosa	bez ograniczeń w specjalności konstrukcyjno-budowlanej PDK/0086/POOK/03		