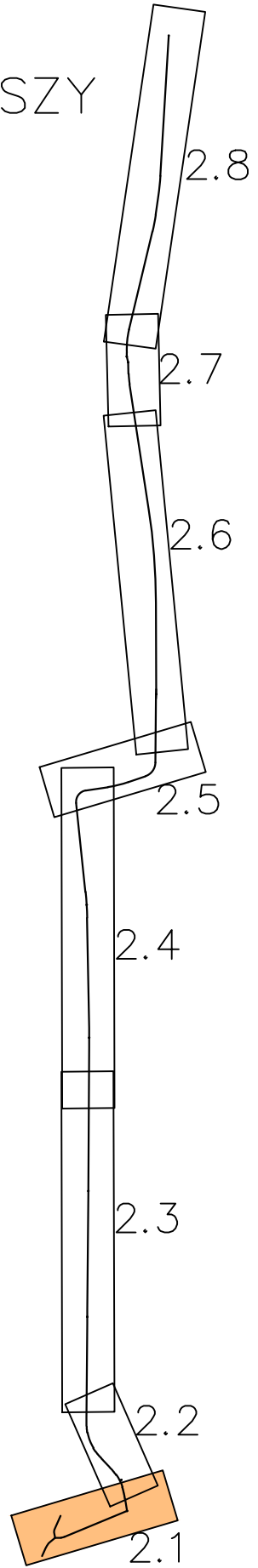


UKŁAD ARKUSZY



<p>MAPA DO CELÓW PROJEKTOWYCH tema: rozbudowa ul. Białoleckiej w wzd. miejscowości: ul. Białolecka osiedle: BIALOLECKA (os. Kopijników - Kęrlinga)</p>		<p>Obiekt: ul. Białolecka przy rozbud. ul. Kopijników w miejscowości Białolecka R=30m g=2,5/4,6/0° T=11,11m L=21,85m W=1,29m</p>	
<p>Obiekt: ul. Białolecka przy rozbud. ul. Kopijników w miejscowości Białolecka R=30m g=2,5/4,6/0° T=11,11m L=21,85m W=1,29m</p>		<p>Obiekt: ul. Białolecka przy rozbud. ul. Kopijników w miejscowości Białolecka R=30m g=2,5/4,6/0° T=11,11m L=21,85m W=1,29m</p>	
<p>Obiekt: ul. Białolecka przy rozbud. ul. Kopijników w miejscowości Białolecka R=30m g=2,5/4,6/0° T=11,11m L=21,85m W=1,29m</p>		<p>Obiekt: ul. Białolecka przy rozbud. ul. Kopijników w miejscowości Białolecka R=30m g=2,5/4,6/0° T=11,11m L=21,85m W=1,29m</p>	

<p>INWESTOR: Prezydent Miasta Stołecznego Warszawy pl. Bankowy 3/5, 00-950 Warszawa</p>	<p>ZAMAWIAJĄCY: Stołeczny Zarząd Rozbudowy Miasta ul. Senatorska 29/31, 00-099 Warszawa</p>	
<p>WYKONAWCA OPRACOWANIA: PROMOST CONSULTING</p>		<p>35-307 RZESZÓW, ul. Jana Niemcewicza 4 http://www.promost.pl tel. +48 17 85-79-155, fax +48 17 85-79-156 e-mail: biuro@promost.pl</p>
<p>NAZWA PRZEDSIĘWZIĘCIA: Rozbudowa ul. Białoleckiej w Warszawie na odcinku od ul. Kopijników do ul. Kęrlinga</p>		<p>DATA: 24.06.2022 SKALA: 1:500 STADIUM: PAB</p>
<p>TOM: TOM II/1 - Roboty drogowe</p>		<p>BRANŻA: DROGOWA</p>
<p>TYTUŁ: Plan sytuacyjny - ul. Kopijników</p>		<p>NR RYSUNKU: 2.1</p>
<p>IMIĘ I NAZWISKO: mgr inż. Michał Kozłowski</p>	<p>SPECJALNOŚĆ I NR UPRAWNIENI: bez ograniczeń w specjalności inżynierskiej drogowej POM/0153/PBD/17</p>	<p>PODPIS: mgr inż. Krzysztof Kubicki</p>
<p>OPRACOWUJĄCY: mgr inż. Krzysztof Kubicki</p>	<p>SPRAWDZAJĄCY: mgr inż. Ryszard Stokłosa</p>	<p>bez ograniczeń w specjalności konstrukcyjno-budowlanej PDK/0086/P00K/03</p>