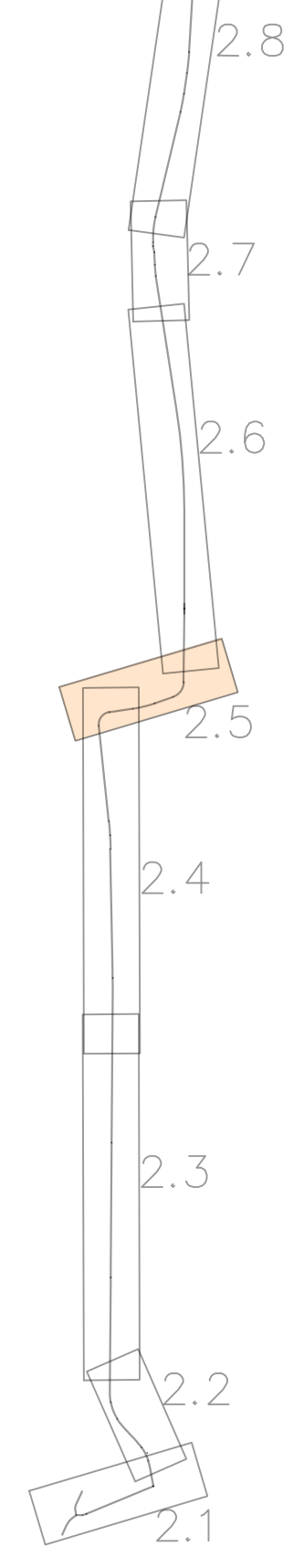


UKŁAD ARKUSZY



MAPA DO CEŁÓW PROJEKTOWYCH
terenu pobitego w wj. mazowieckim, m. st. Warszawa
obiekt: BIAŁOLECKA (odc. Kopijników - Kettinga)

Oznaczenie kancelaryjne zgłoszenia pracy geodezyjnej	BG-ODGIK-OZ.6640.14441.2020
Identyfikator	146503.8
Nazwa	BIAŁOLECKA
Identyfikator	146503.8.0703.04.06.11.12.13.16.18.19.0803.07.1616.17.25
Nazwa	4-07-03.04.06.11.12.13.16.18.19.14-08-03.07.16-16.17.25
Mapa numeracyjna	1:500
Nazwa układu: województwa	PL-EGZ-2002-AM
Data opracowania rysunku	16.02.2021

Wykaz oznaczeń:

Oznaczenie i informacja o składowości symbolu	Symbol
Oznaczenie i informacja o składowości symbolu	Symbol
Oznaczenie i informacja o składowości symbolu	Symbol

PRZEWIENIENIA
WARSZAWY

BG-ODGIK-OZ.6640.14441.2020
 Warszawa, ul. Wawelska 2, lok. 118/119
 P. 1465.2021.2443

16.02.2021

ZAMAWIAJĄCY:		Stołeczny Zarząd Rozbudowy Miasta ul. Senatorska 29/31, 00-099 Warszawa	
WYKONAWCA OPRACOWANIA:		35-307 RZESZÓW, ul. Jana Niemierskiego 4 http://www.promost.pl tel. +48 17 85-79-155, fax +48 17 85-79-156 e-mail: biuro@promost.pl	
NAZWA PRZEDSIĘWZIĘCIA:		DATA: 06.2022	SKALA: 1:500
Rozbudowa ul. Białoleckiej w Warszawie na odcinku od ul. Kopijników do ul. Kettinga		STADIUM: PW	BRANŻA: ZIELEŃ
TYTUŁ: Projekt zieleni		NR RYSUNKU: 2.5	PODPIS:
TOM: TOM II/2 - Projekt zieleni		IMIE I NAZWISKO: SPECJALNOŚĆ I NR UPRAWNIENI:	
PROJEKTANT: mgr inż. Michał Kozłowski		bez ograniczeń w specjalności inżynierskiej drogowej POM/0153/PBD/17	
OPRACOWUJĄCY: mgr inż. arch. Katarzyna Skubisz		INSPEKTOR NADZORU PRAC W TERENACH ZIELENI SITO/NOT nr 14/09/2017	
SPRAWDZAJĄCY: mgr inż. Ryszard Stokłosa		bez ograniczeń w specjalności konstrukcyjno-budowlanej PDK/0086/P0OK/03	