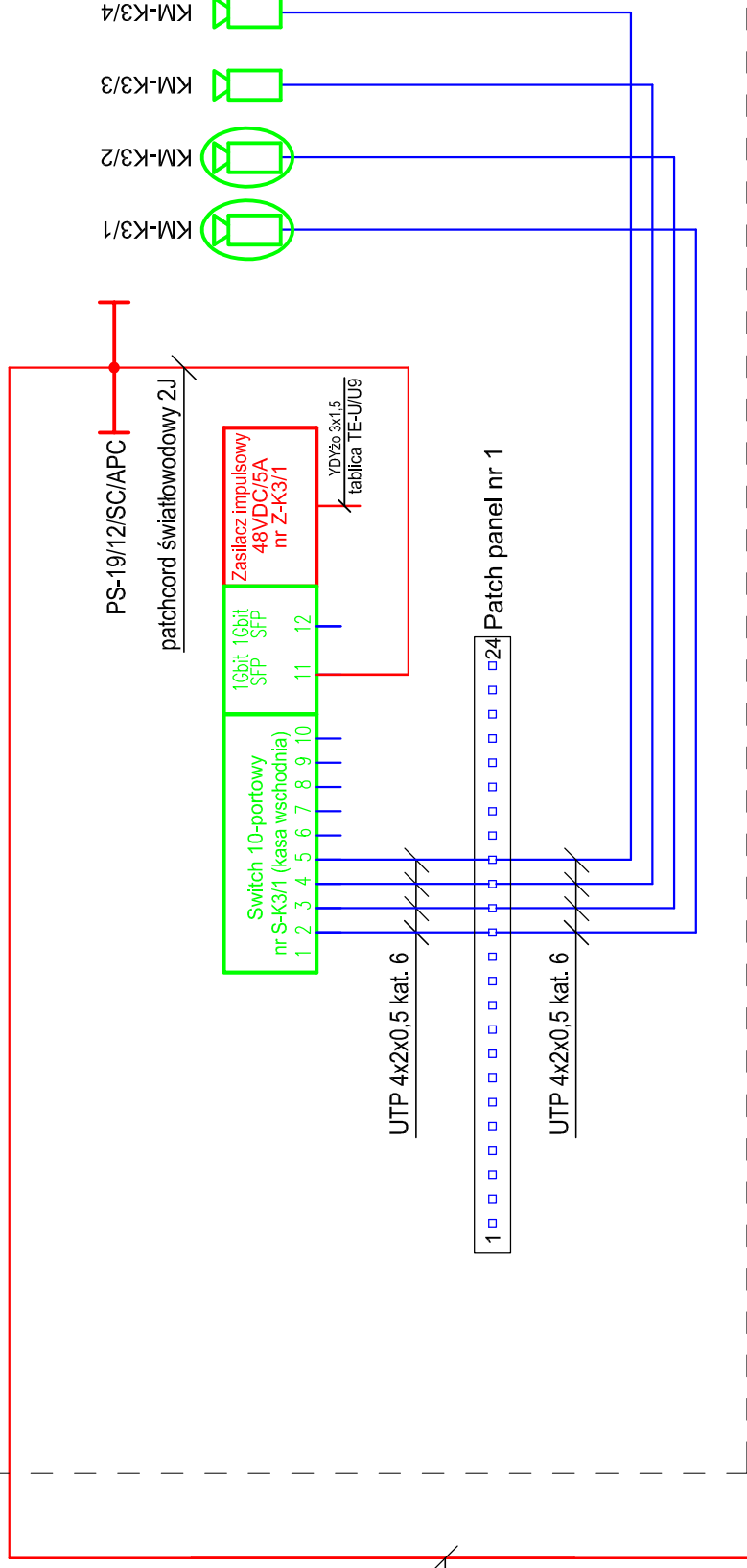
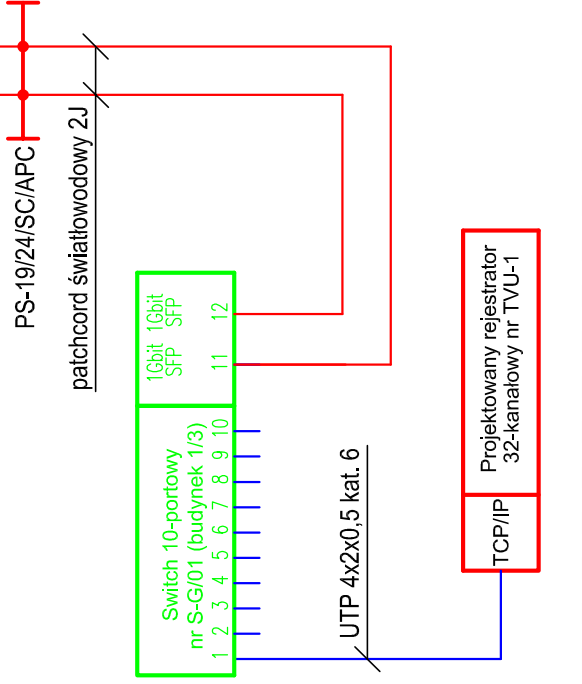


Kasa wschodnia nr K3



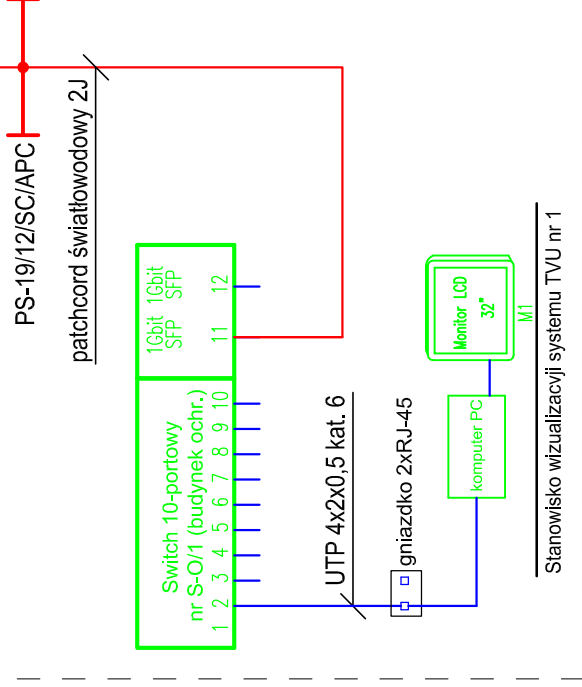
kabel 12J w relacji budynek nr 1/3 - kasa wschodnia K3
(włókno nr 5, 6)

Budynek Ratuszowa 1/3 (serwerownia)



kabel 12J w relacji budynek nr 1/3 - budynek ochrony
(włókno nr 5, 6)

Budynek ochrony



NAZWA I ADRES OBIEKTU BUDOWLANEGO:
WEJŚCIE WRAZ Z BUDYNKIEM OBSŁUGI DO MIEJSKIEGO OGRODU ZOOLOGICZNEGO, WARSZAWA, UL. RATUSZOWA 1/3, DZ. NR EW. 5



PROJEKT WYKONAWCZY	SCHEMAT instalacji telewizji dozorowej		BRANŻA:	SKALA:	RYSUNEK NR
IMIE, NAZWISKO	SPECJALNOŚĆ	TELETECHNIKA	%	T-06	
mgr inż. GRZEGORZ GIERMAKOWSKI	telekomunikacja	NR UPRAWNIEN	DATA	PODPIS	
PROJEKTANT	02477/04/U	14.11.2016			
SPRAWDZAJĄCY	WOJCIECH GRZESIAK	266/2/94			
	telekomunikacja				