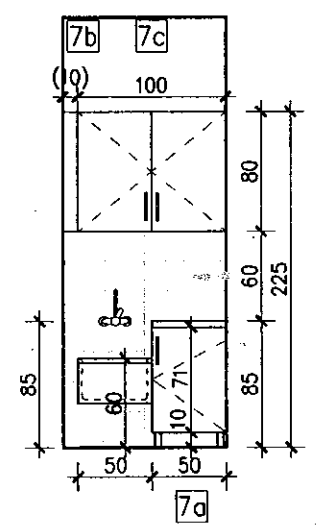
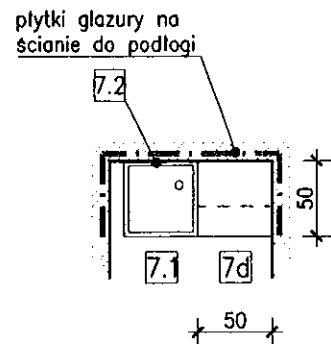
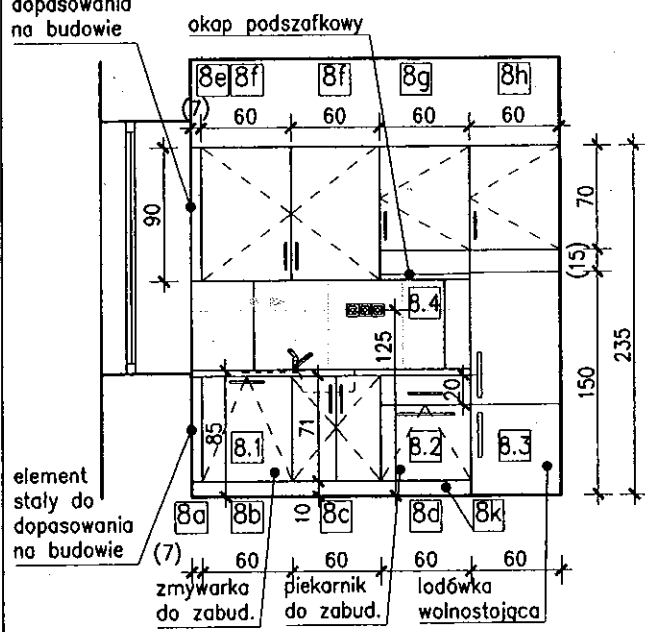
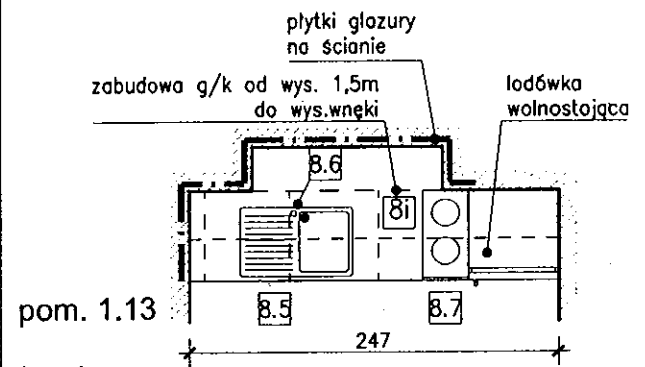
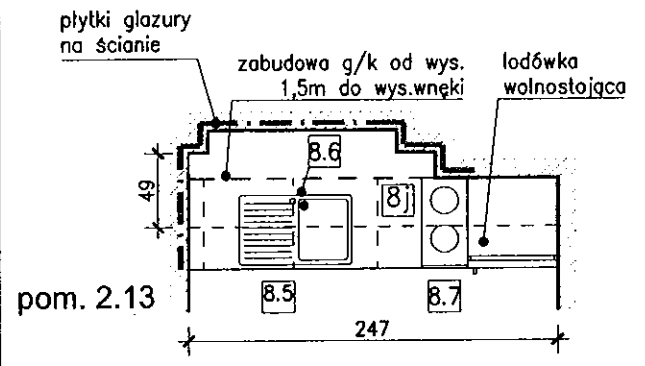


W6- zabudowa meblowa w pokoju dziennym 0.1



W7- zabudowa meblowa w pom. porządkowym 0.17 , 1.5 , 2.5



W8- zabudowa meblowa w pokoju dziennym 1.13 i 2.13

- 1a Oznaczenia elementów zabudowy (szczegółowe wymagania w wykazie zabudów meblowych i opisie proj. wykonawczego Tom II - Architektura)
- 6.1 Oznaczenia urządzeń pom.kuchennych i gospodarczych (szczegółowe wymagania w wykazie urządzeń i opisie proj. wykonawczego Tom II - Architektura)

Rewizja 01:
1. korekta elementów stałych

Przebudowa i adaptacja bud. zamiesz. zbiorowego przy ul. Barcickiej 2 w Warszawie, na potrzeby Ośrodka Wsparcia Dziecka i Rodziny "Kolo" dz. ewid. nr 61, obręb 7-05-09

ETAP: PROJEKT WYKONAWCZY

INWESTOR:
Miasto Stołeczne Warszawa,
Stołeczny Zarząd Rozbudowy Miasta
ul. Senatorska 29/31, 00-099 Warszawa

 **Woźnicki, Zdanowicz**
ARCHITEKCI
02-555 Warszawa, Al. Niepodległości 157 lok.6

AUTORZY:

Projekt.:	arch. Bartłomiej Woźnicki nr upr.: MA 010/06
Sprawdz.:	arch. Bartosz Zdanowicz nr upr.: MA 089/04
Oprac.:	arch. Anna Grudzińska

Wykaz zabudów meblowych

branża:	ARCHITEKTURA	A-21
data:	15.02.2016	
skala:	1:50	