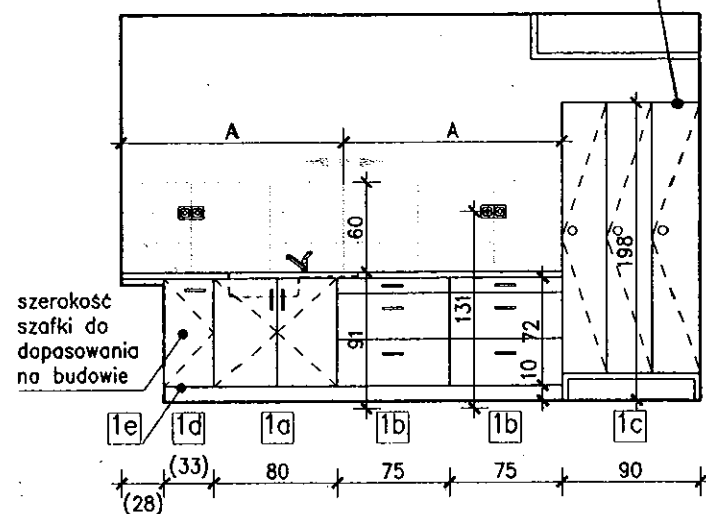
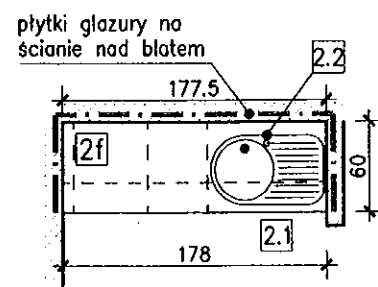


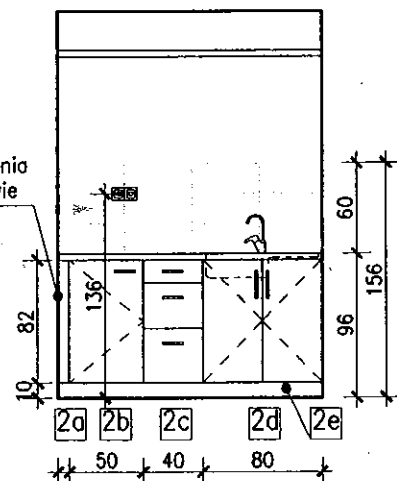
3x szafki pracownicze 30x180cm



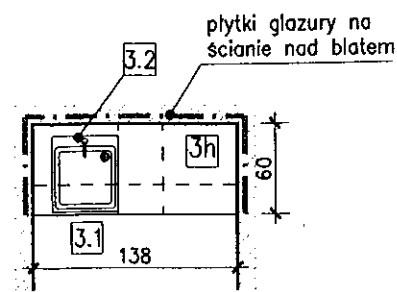
W1- zabudowa meblowa w pom. socjalnym P.02



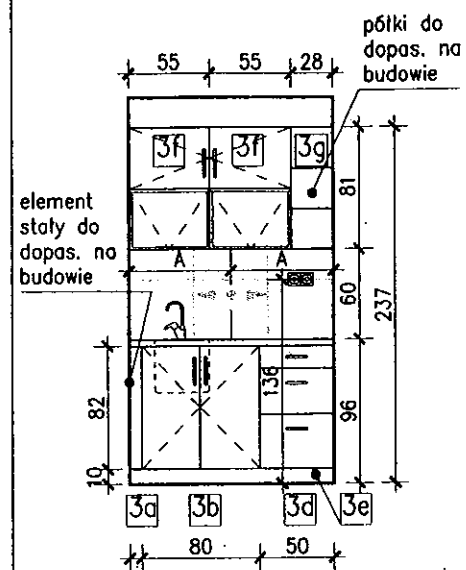
element stały do dopasowania na budowie



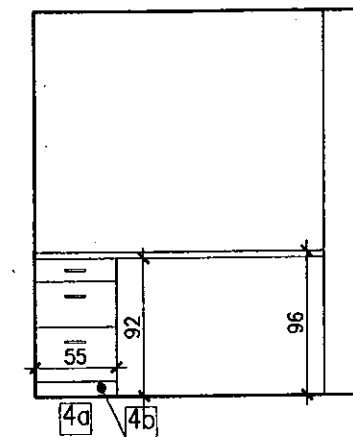
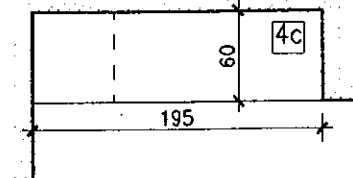
W2- zabudowa meblowa w pom. porządkowym P.03



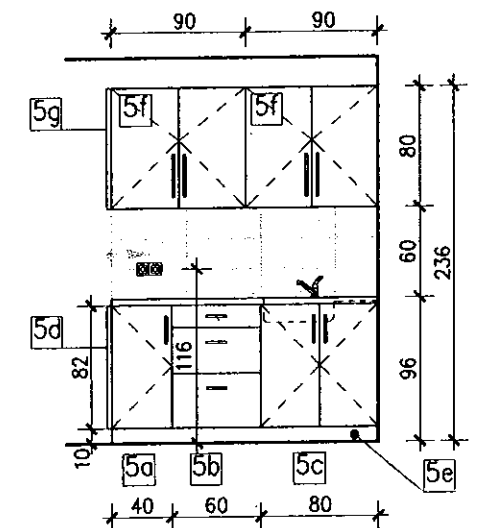
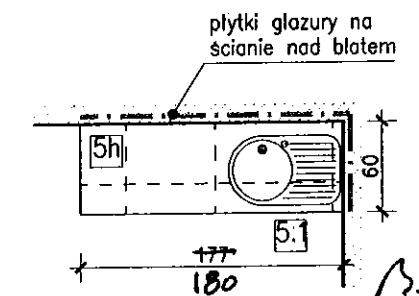
półki do dopas. na budowie



W3- zabudowa meblowa w pom. konserwatora P.20



W4- zabudowa meblowa w pom. konserwatora P.20



W5- zabudowa meblowa w pom. socj. dla adm. P.22

1a Oznaczenia elementów zabudowy (szczegóły w wykazie zabudów meblowych)

1.1 Oznaczenia urządzeń pom.kuchennych i gospodarczych (szczegółowe wymagania w wykazie urządzeń i opisie proj. wykonawczego Tom II - Architektura)

Rewizja 01:
1. zmiany układu szafek
2. wszystkie szafki nowe

Przebudowa i adaptacja bud. zamiesz. zbiorowego przy ul. Barcickiej 2 w Warszawie, na potrzeby Ośrodka Wsparcia Dziecka i Rodziny "Koło" dz. ewid. nr 61, obręb 7-05-09

ETAP: PROJEKT WYKONAWCZY

INWESTOR:
Miasto Stołeczne Warszawa,
Stołeczny Zarząd Rozbudowy Miasta
ul. Senatorska 29/31, 00-099 Warszawa

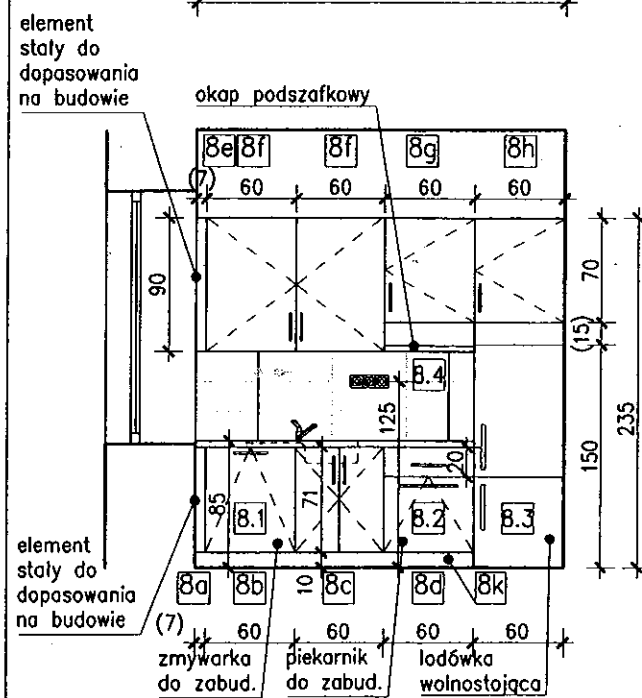
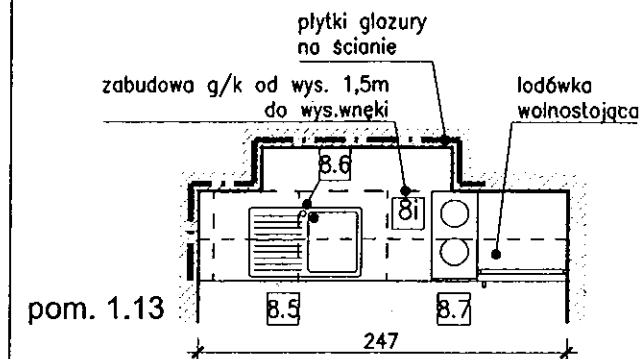
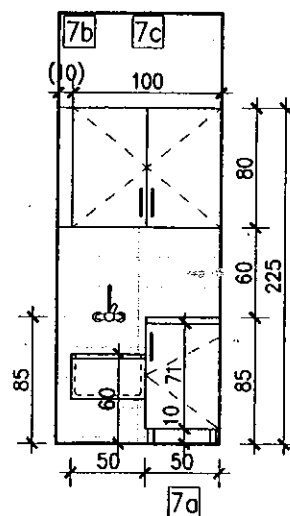
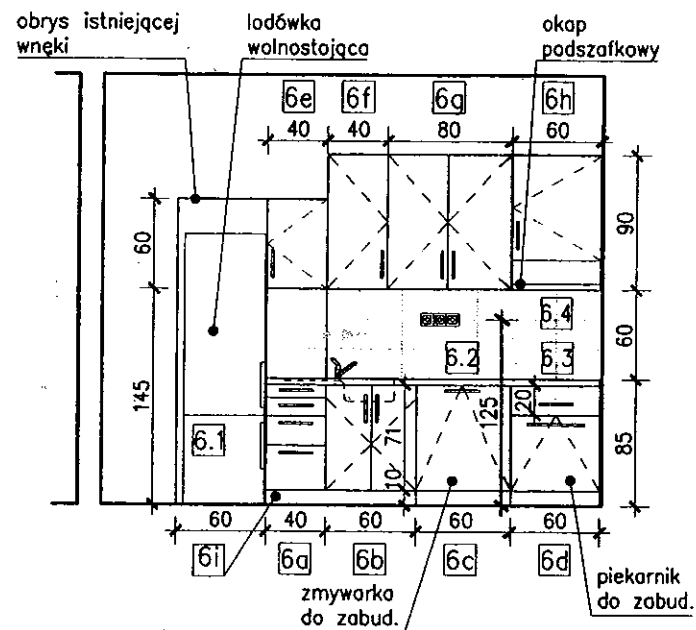
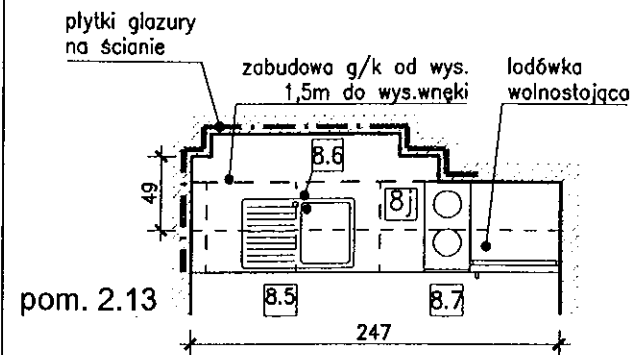
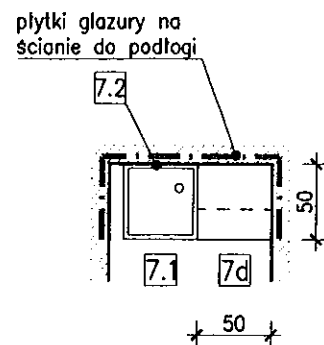
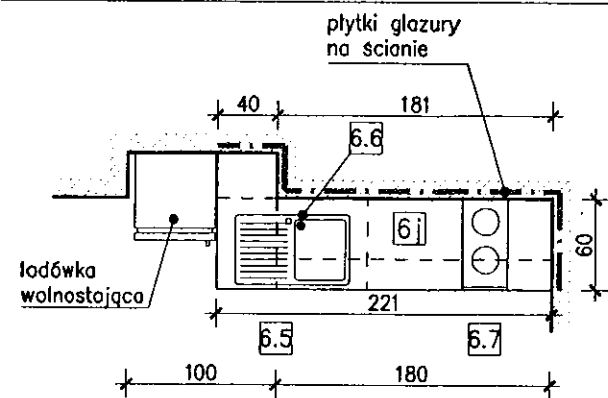
 **Woźnicki, Zdanowicz**
ARCHITEKCI
02-555 Warszawa, Al. Niepodległości 157 lok.6

AUTORZY:
Projekt.: arch. Bartłomiej Woźnicki nr upr.: MA 010/06
Sprawdz.: arch. Bartosz Zdanowicz nr upr.: MA 089/04
Oprac.: arch. Anna Grudzińska

Wykaz zabudów meblowych

branża: ARCHITEKTURA
data: 15.02.2016 skala: 1:50

A-20



W6- zabudowa meblowa w pokoju dziennym 0.1

W7- zabudowa meblowa w pom. porządkowym 0.17 , 1.5 , 2.5

W8- zabudowa meblowa w pokoju dziennym 1.13 i 2.13

- 1a Oznaczenia elementów zabudowy (szczegółowe wymagania w wykazie zabudów meblowych i opisie proj. wykonawczego Tom II - Architektura)
- 6.1 Oznaczenia urządzeń pom.kuchennych i gospodarczych (szczegółowe wymagania w wykazie urządzeń i opisie proj. wykonawczego Tom II - Architektura)

Revizja 01:
1. korekta elementów stałych

Przebudowa i adaptacja bud. zamiesz. zbiorowego przy ul. Barcickiej 2 w Warszawie, na potrzeby Ośrodka Wsparcia Dziecka i Rodziny "Kolo" dz. ewid. nr 61, obręb 7-05-09

ETAP: PROJEKT WYKONAWCZY

INWESTOR:
Miasto Stołeczne Warszawa,
Stołeczny Zarząd Rozbudowy Miasta
ul. Senatorska 29/31, 00-099 Warszawa



Woźnicki, Zdanowicz
ARCHITEKCI
02-555 Warszawa, Al. Niepodległości 157 lok.6

AUTORZY:

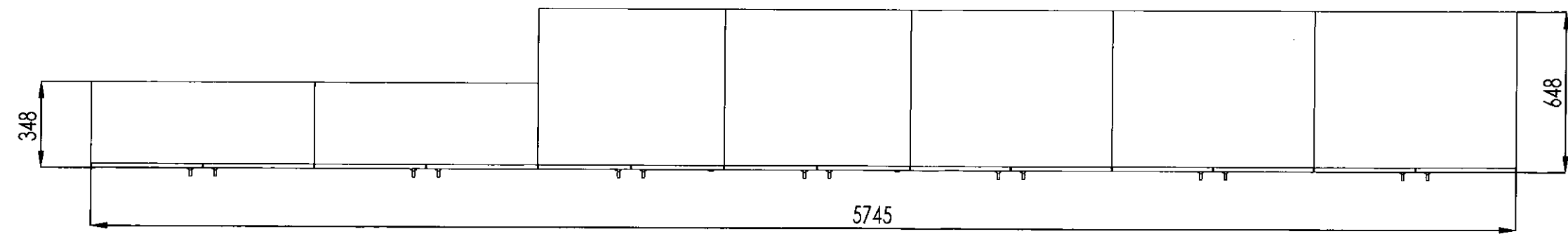
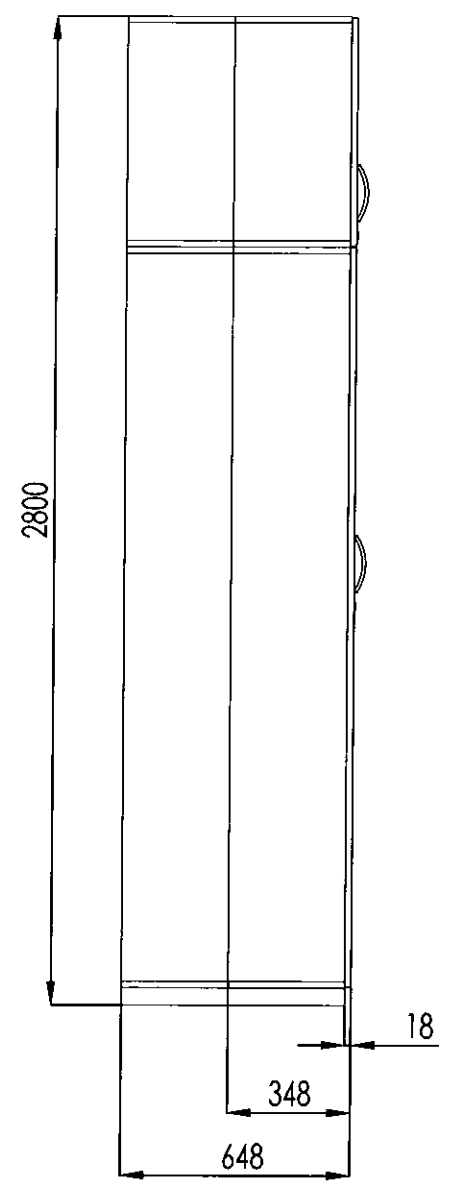
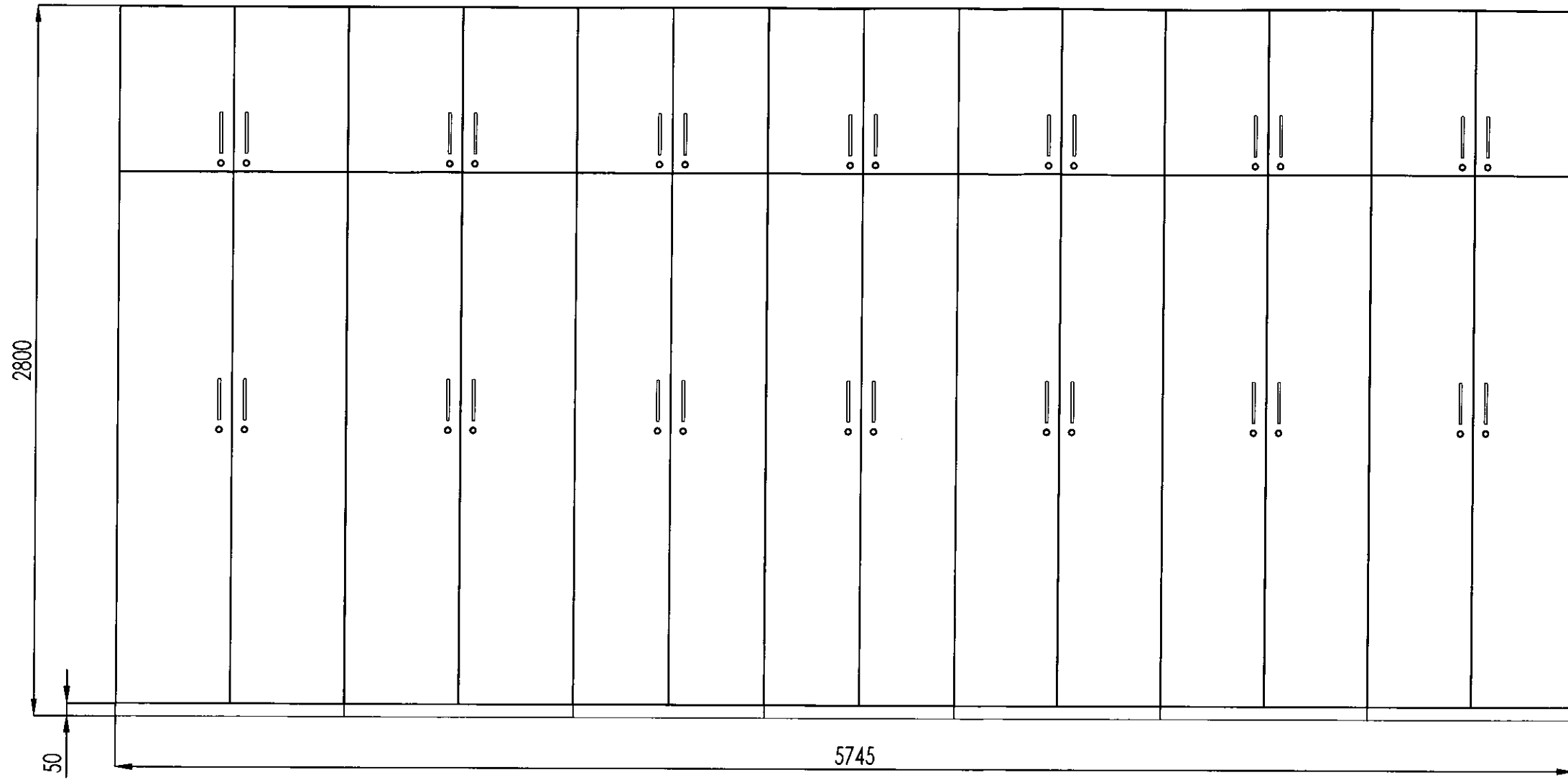
Projekt.: arch. Bartłomiej Woźnicki
nr upr.: MA 010/06

Sprawdz.: arch. Bartosz Zdanowicz
nr upr.: MA 089/04

Oprac.: arch. Anna Grudzińska

Wykaz
zabudów meblowych

branża: ARCHITEKTURA
data: 15.02.2016 skala: 1:50



Drawing:		Szafa wygląd zewnętrzny	
Drawn by:		Date:	
Dawid Pac		2016-02-22	
Scale:	Format:	Project:	Drawing number:
1:20	A3	Szafa nr 1	01