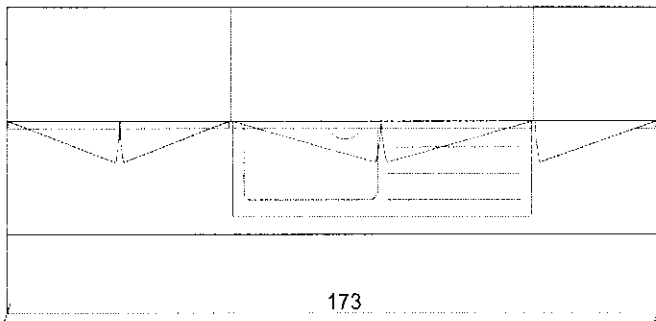
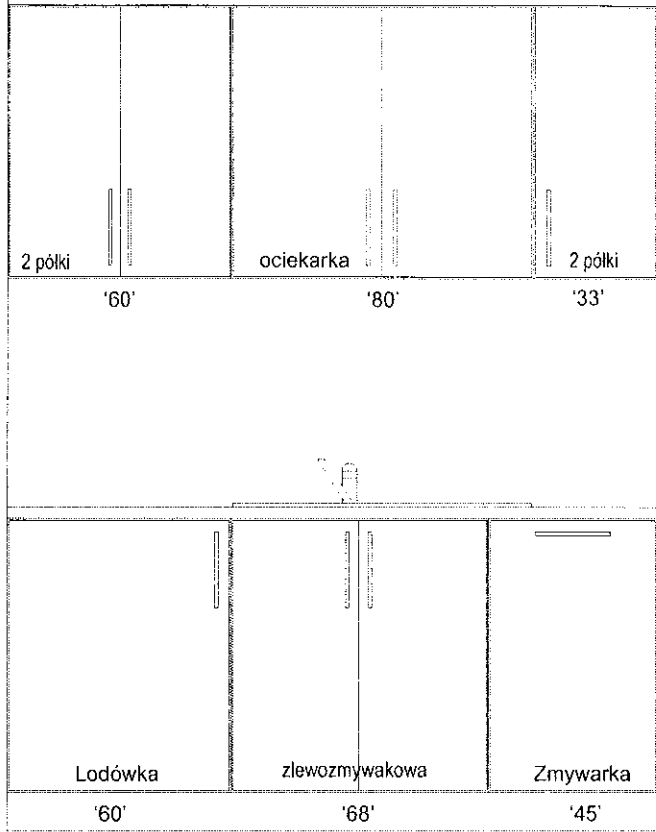
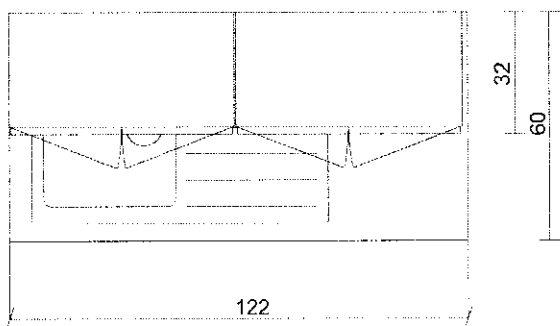
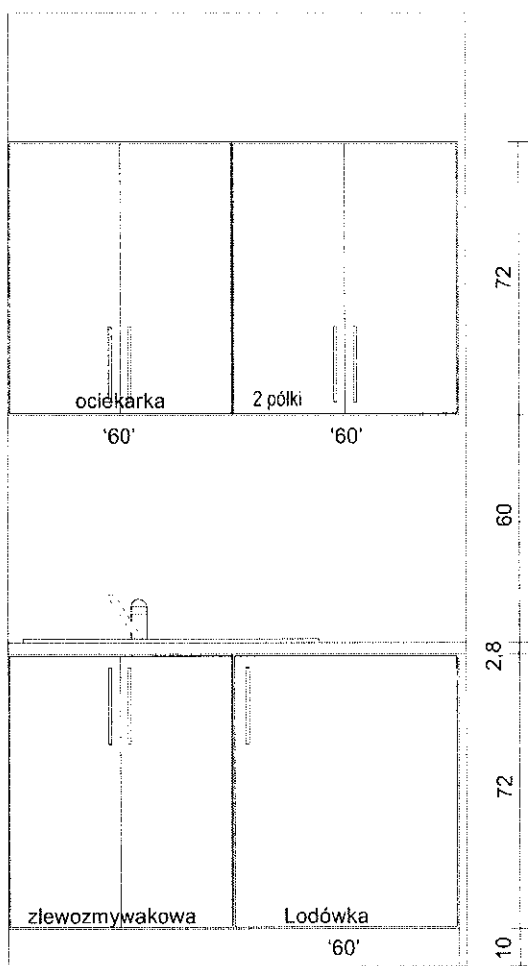


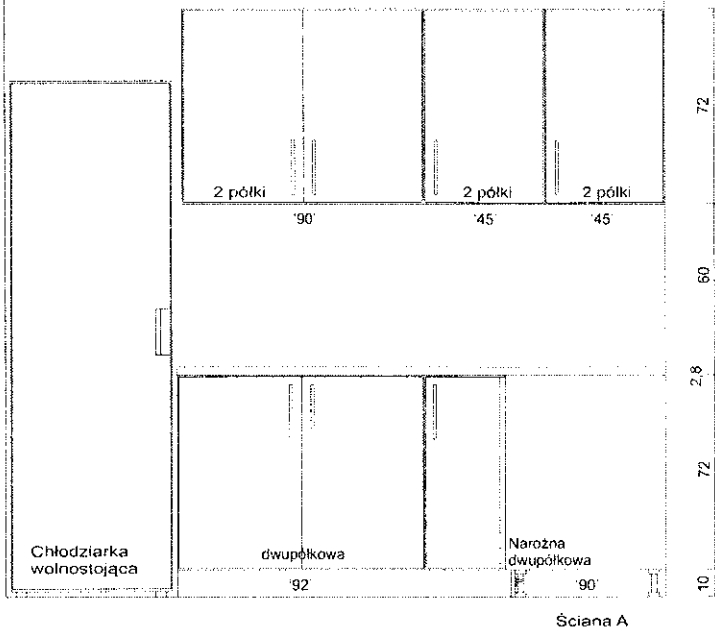
Zab K_C3



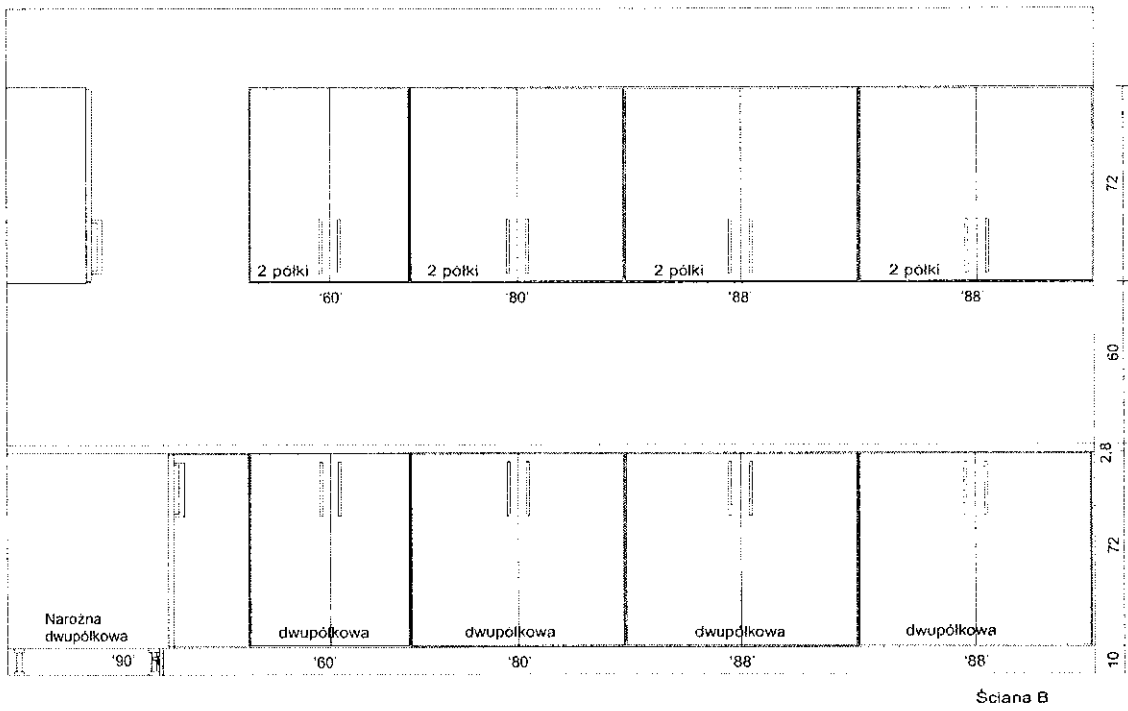
Zab K_C2



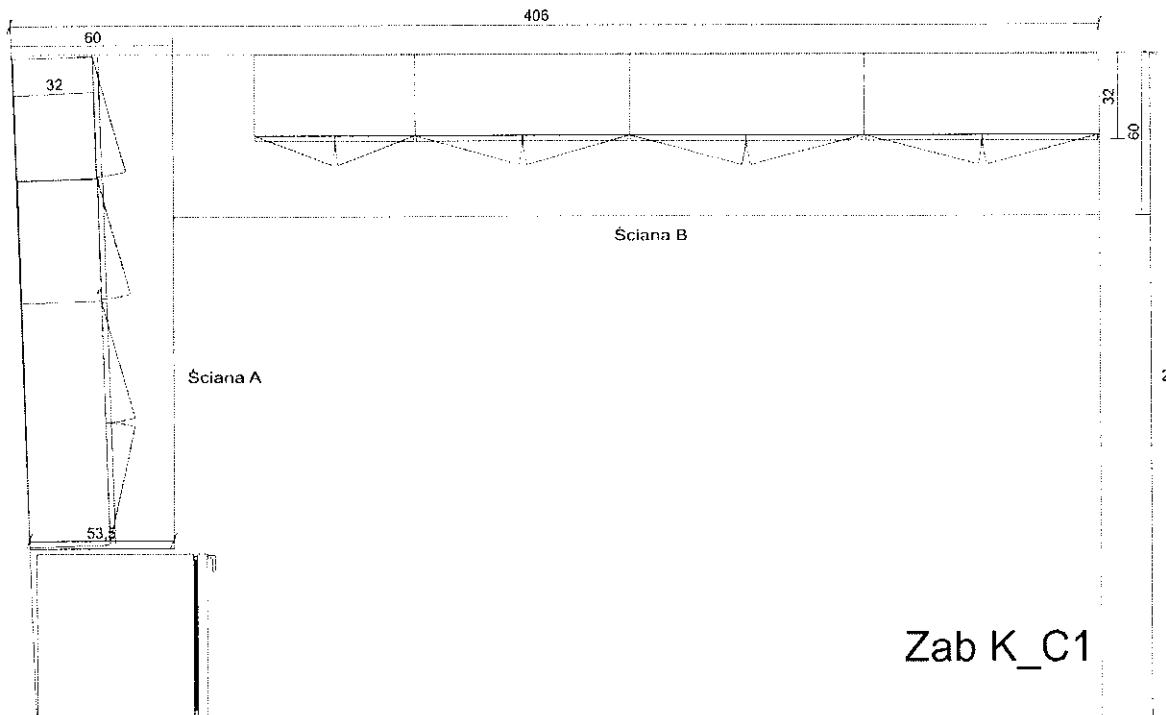
Zab K_C1_18



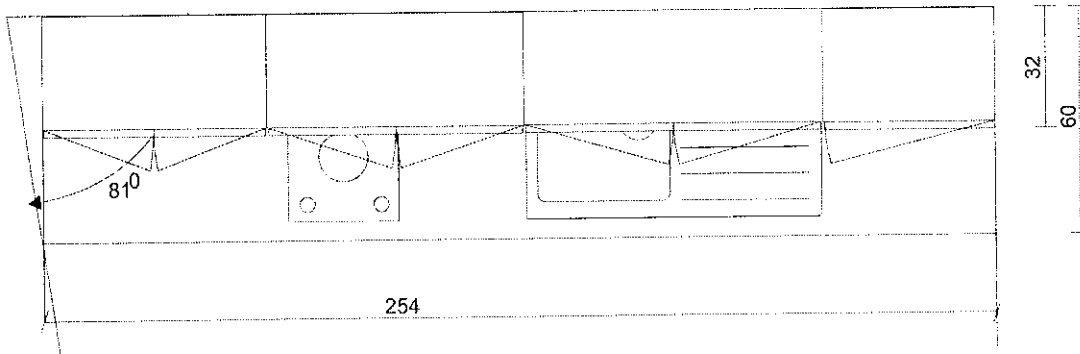
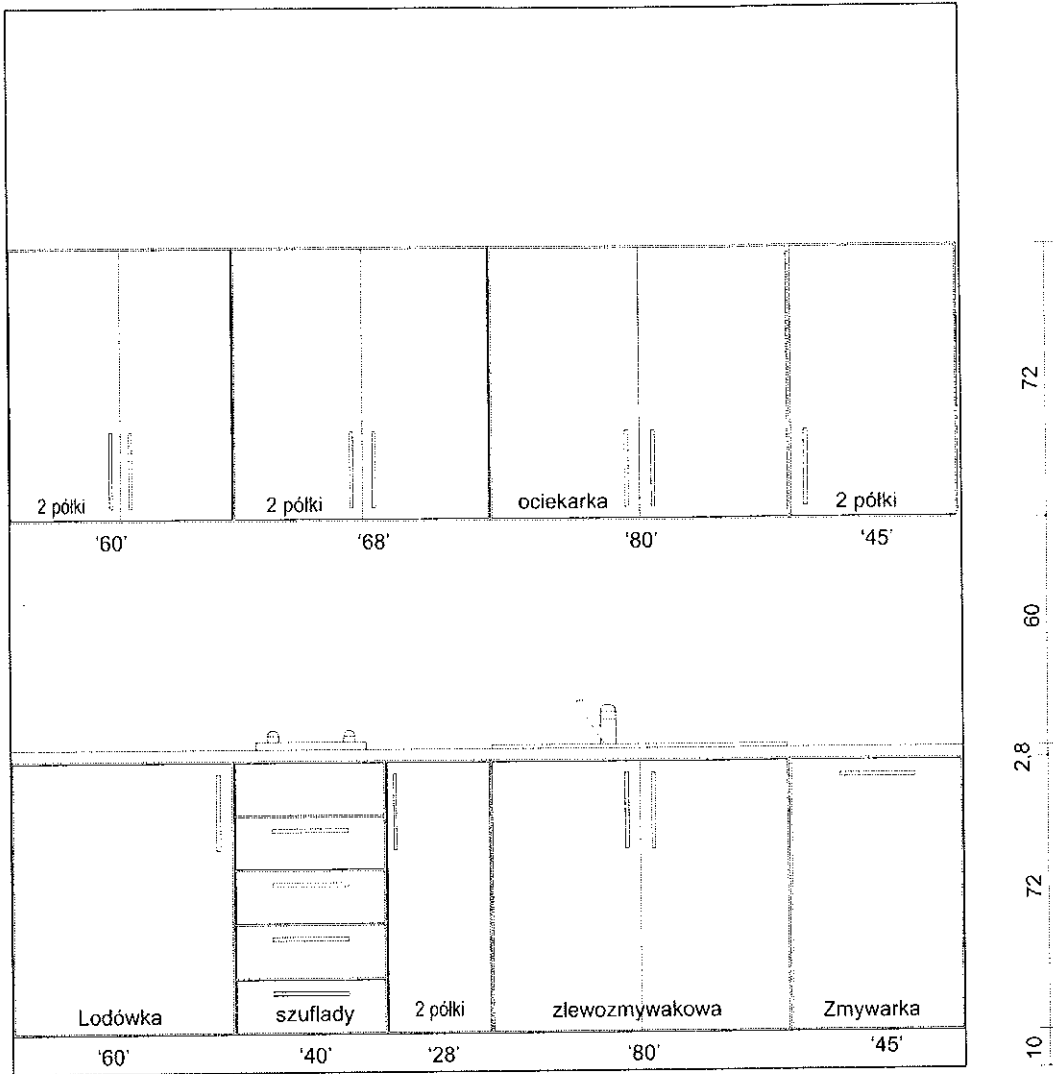
Ściana A



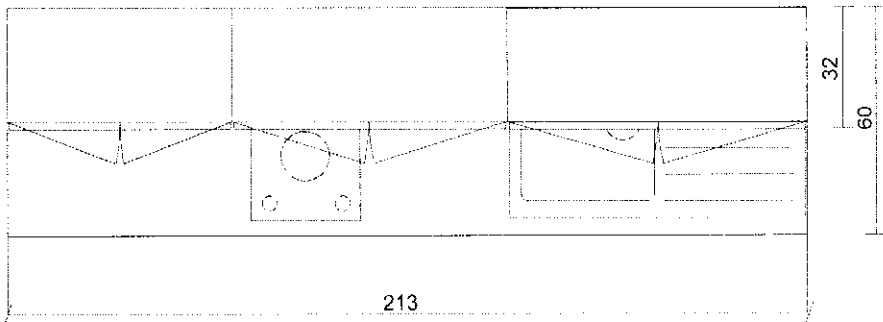
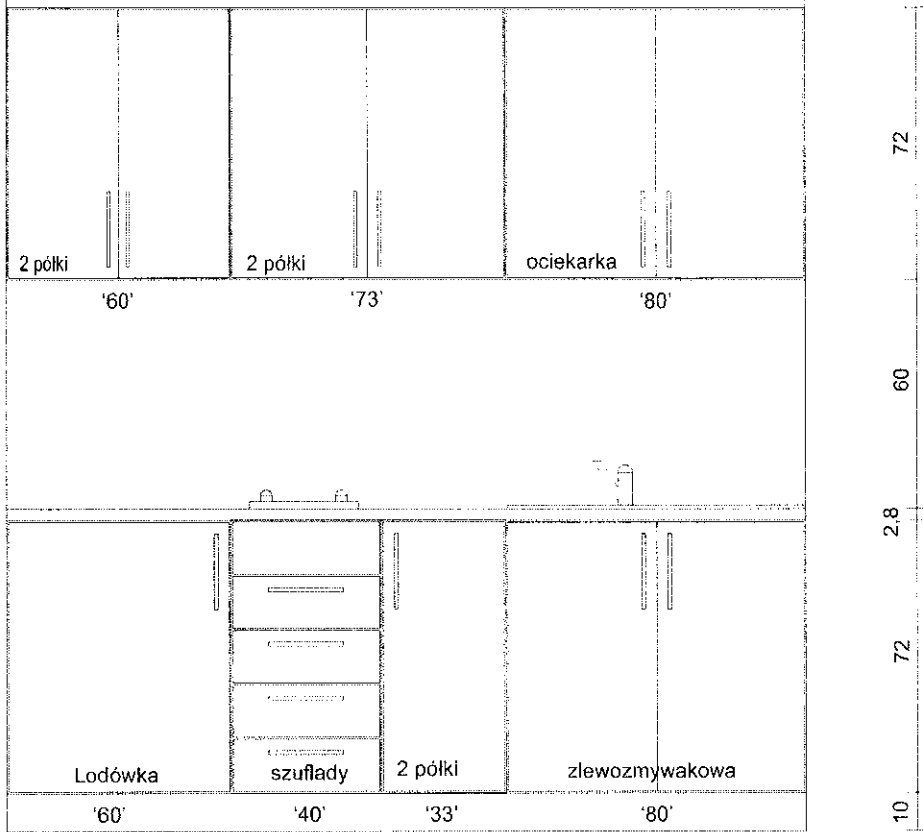
Ściana B



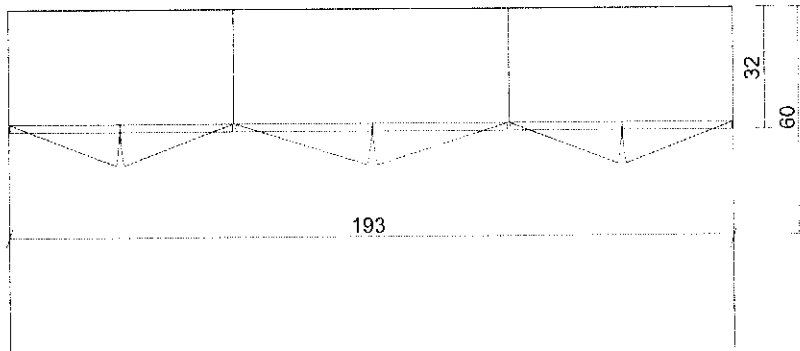
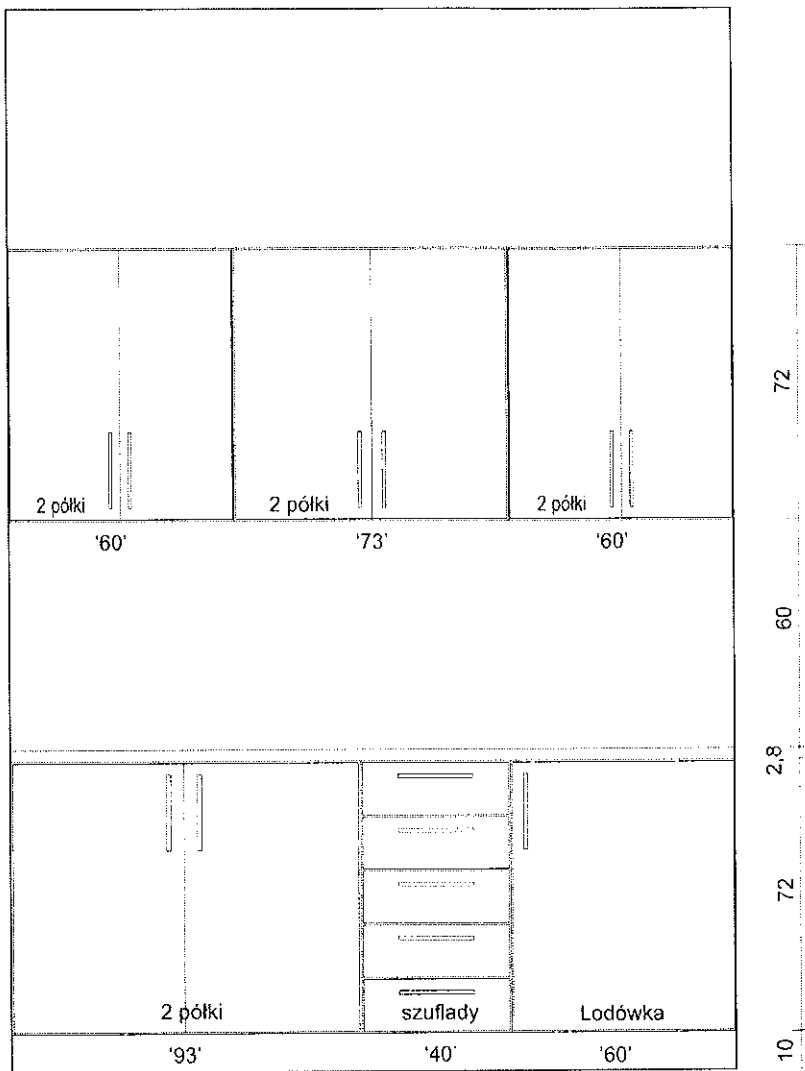
Zab K_C1



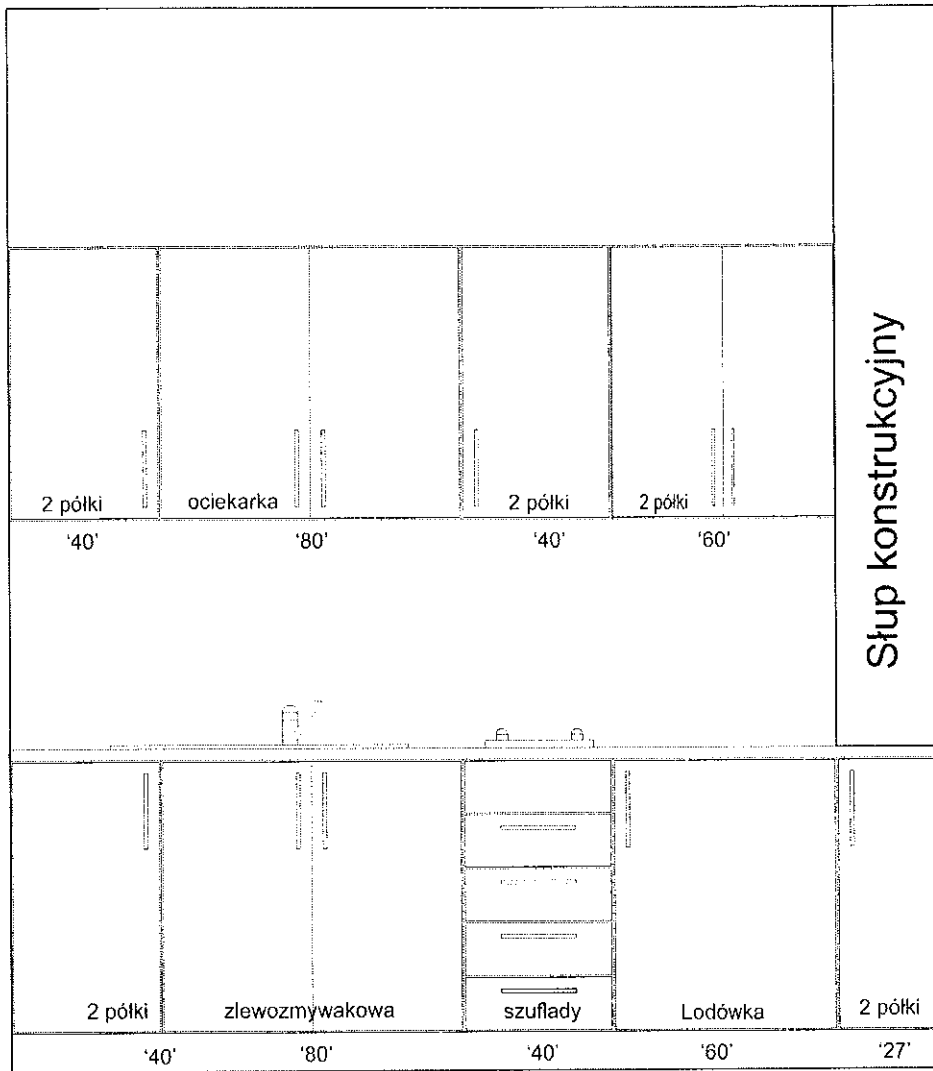
Zab K_CO



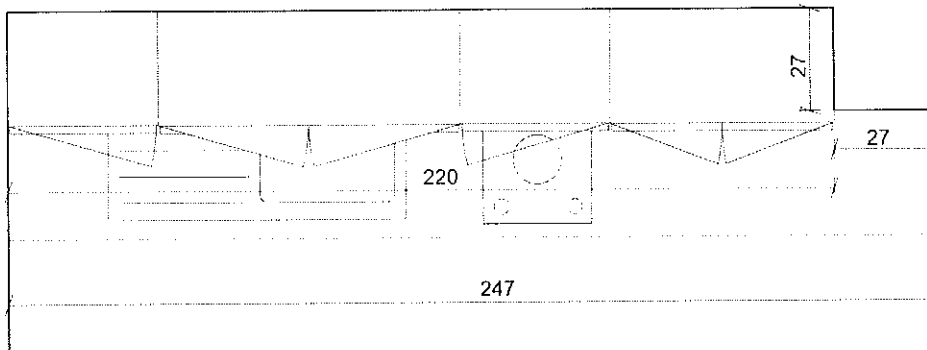
Zab K_B2



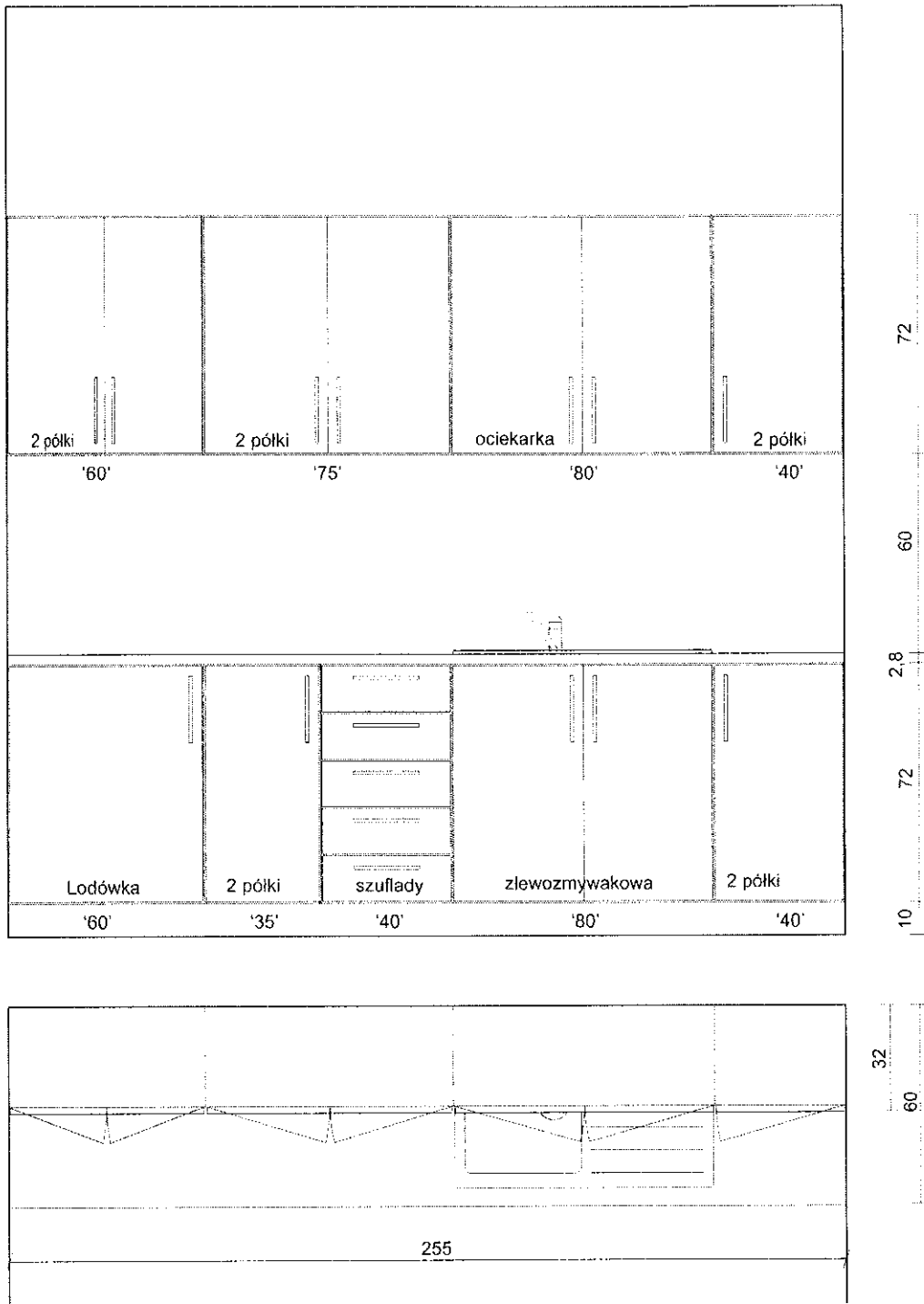
Zab K_B1



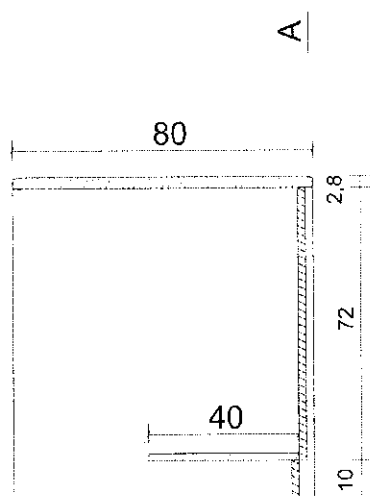
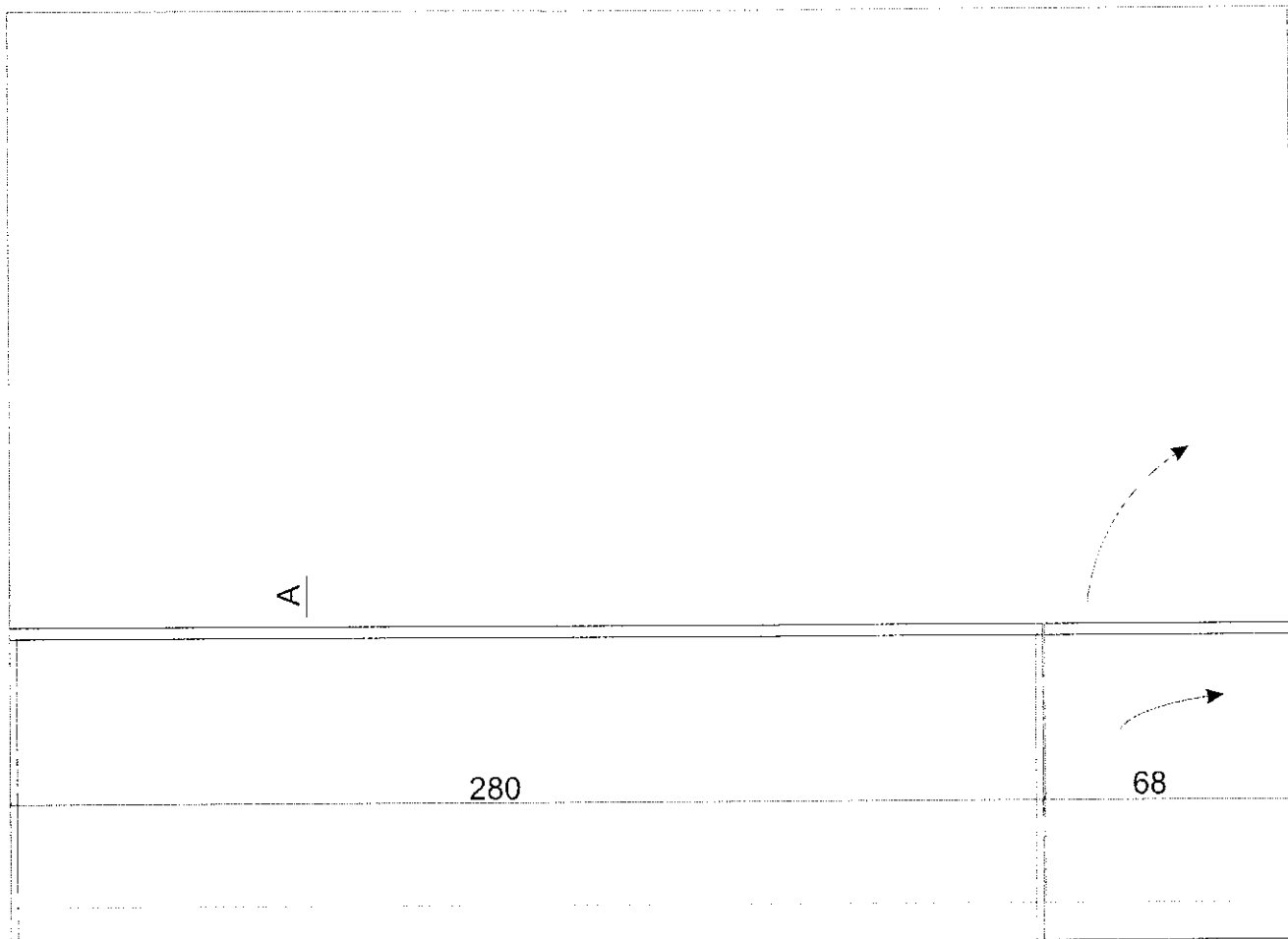
Stup konstrukcyjny



Zab K_A2



Zab K_A0



Lada w szatni